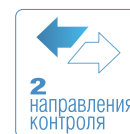


## ТУРНИКЕТ-ТРИПОД PERCo-T-5



### Назначение

Турникет-трипод Т-5 – нормально закрытый электромеханический турникет, предназначен для работы внутри помещения.

В комплект поставки турникета входит пульт дистанционного управления. Ориентация кнопок пульта относительно направлений прохода задается при подключении пульта к турникету. Рекомендуется устанавливать по одному турникету на каждые 500 человек, работающих в одну смену, или из расчета пиковой нагрузки 30 человек в минуту. Турникеты могут комплектоваться ограждениями.



Пульт ДУ

### Режимы работы

Турникет обеспечивает контроль прохода в двух направлениях, режим работы турникета может быть задан независимо для каждого направления прохода. Поддерживаемые режимы работы:

- запрет прохода в обоих направлениях
- однократный проход в одном направлении и запрет прохода в другом направлении
- однократный проход в обоих направлениях
- свободный проход в одном направлении и запрет прохода в другом направлении
- свободный проход в одном направлении и однократный проход в другом направлении
- свободный проход в обоих направлениях

При выключении питания турникета оба направления прохода остаются в том состоянии, в котором они были на момент выключения питания

### Особенности турникета

- управление турникетом от пульта ДУ, устройства радиуправления, СКУД
- встроенная в корпус турникета плата электроники
- безопасное напряжение питания – не более 14 В
- низкое энергопотребление – не более 8,5 Вт
- автоматический доворот преграждающих планок до исходного положения после каждого прохода
- плавная бесшумная работа турникета за счет демпфирующего устройства

- оптические датчики поворота преграждающих планок, корректно фиксирующие факт прохода
- встроенный замок механической разблокировки
- возможность подключения к турникету датчика контроля зоны прохода и сирены
- два режима управления – импульсный и потенциальный
- гальваническая развязка выходов
- вход управления Fire Alarm для подключения устройства, подающего команду аварийной разблокировки



Символьная индикация



Механическая разблокировка ключом

## Исполнение

Материал корпуса – сталь, покрытая порошковой краской. Цвет бежевый, шагрень.

Турникет может комплектоваться тремя вариантами преграждающих планок:

МОДЕЛЬ ПЛАНОК	ПЛАНКИ
PERCo-AS-05	Стандартные (сталь, покрытие «муар», черный цвет)
PERCo-AS-04	Стандартные (нерж.)
PERCo-AA-04	Механические «Антипаника» (нерж.)

## Условия эксплуатации

Турникет по устойчивости к воздействию климатических факторов соответствует условиям УХЛ 4 по ГОСТ 15150-69 (для эксплуатации в помещениях с искусственно регулируемыми климатическими условиями). Эксплуатация турникета разрешается при температуре окружающего воздуха от +1 до +40° С и относительной влажности воздуха до 80% при +25° С (без конденсации).

Турникет Т-5 выпускается серийно и имеет сертификат соответствия требованиям технического регламента Таможенного союза (ЕАС).

## Комплект поставки

Стойка турникета	1 шт
Планка преграждающая (тип планок выбирается при заказе турникета)	3 шт
Пульт управления (длина кабеля 6.6 м)	1 шт
Ключ замка механической разблокировки	2 шт
Монтажный комплект	1 шт
Комплект документации	1 экз

### ДОПОЛНИТЕЛЬНОЕ ОБОРУДОВАНИЕ, ПОСТАВЛЯЕМОЕ ПОД ЗАКАЗ

Устройство радиуправления (состоит из приемника и двух передатчиков в виде брелоков, с дальностью действия до 40 м)	1 шт
Датчик контроля зоны прохода (устанавливается под заказ производителем)	1 шт
Сирена (для сигнализации о факте попытки несанкционированного прохода)	1 шт
Анкер PFG IR 10-15 (фирма «SORMAT», Финляндия)	4 шт
Источник питания турникета	1 шт

## Основные технические характеристики

Напряжение питания	12±1,8 В постоянного тока	
Потребляемый ток, не более	700 мА	
Потребляемая мощность, не более	8,5 Вт	
Габаритные размеры с установленными преграждающими планками (ДхШхВ)	С планками PERCo-AS-05	744x 744x1025 мм
	С планками PERCo-AS-04, PERCo-AA-04	861x833 x1025 мм
Ширина зоны прохода	С планками PERCo-AS-05	500 мм
	С планками PERCo-AS-04, PERCo-AA-04	600 мм

Масса турникета, не более	35 кг	
Габариты упаковки (ДхШхВ)	114х32х32 см	
Пропускная способность	В режиме однократного прохода	30 чел/мин
	В режиме свободного прохода	60 чел/мин
Средняя наработка на отказ, не менее	1500000 проходов	

## Подключение

Турникет Т-5 оснащен платой встроенной электроники CLB.

Все подключения производятся к контактам этой платы. Установленный на плате микроконтроллер управляет исполнительным механизмом турникета, обрабатывает сигналы от оптических датчиков поворота преграждающих планок, обрабатывает поступающие от внешних устройств команды, формирует сигналы о проходе через турникет.

ОПИСАНИЕ КОНТАКТОВ ПЛАТЫ ВСТРОЕННОЙ ЭЛЕКТРОНИКИ ПО РАЗЪЕМАМ			
Разъем	Контакт	Цепь	Назначение
ХТ1.L	1, 2	Fire Alarm, GND	Вход аварийной разблокировки
	3	GND	Минус источника питания
	4, 5, 6	Unlock A, Stop, Unlock B	Входы управления турникетом
	7, 8, 9	Led A, Led Stop, Led B	Выходы индикации пульта ДУ
ХТ1.H	1	GND	Минус источника питания
	2	+12 V	Плюс питания устройства «Сирена»
	3, 4	Alarm 1, Alarm 2	Контакты реле Alarm
	5	Common	Общий контакт для сигналов PASS A, PASS B, Ready, Det Out
	6	PASS A	Контакт реле PASS A (проход в направлении А)
	7	PASS B	Контакт реле PASS B (проход в направлении В)
	8	Ready	Контакт реле Ready
	9	Det Out	Контакт реле Det Out
ХТ2	1, 2, 3	+12 V, Detector, GND	Подключение датчика контроля зоны прохода
ХТ3	1, 2	+12 V, GND	Подключение внешнего источника питания
ХТ4	1, 2, 3	NO, C, NC	Контакты реле Light A – подключение выносного индикатора для направления А (не входит в основной комплект поставки)
ХТ5	1, 2, 3	NO, C, NC	Контакты реле Light B – подключение выносного индикатора для направления В (не входит в основной комплект поставки)

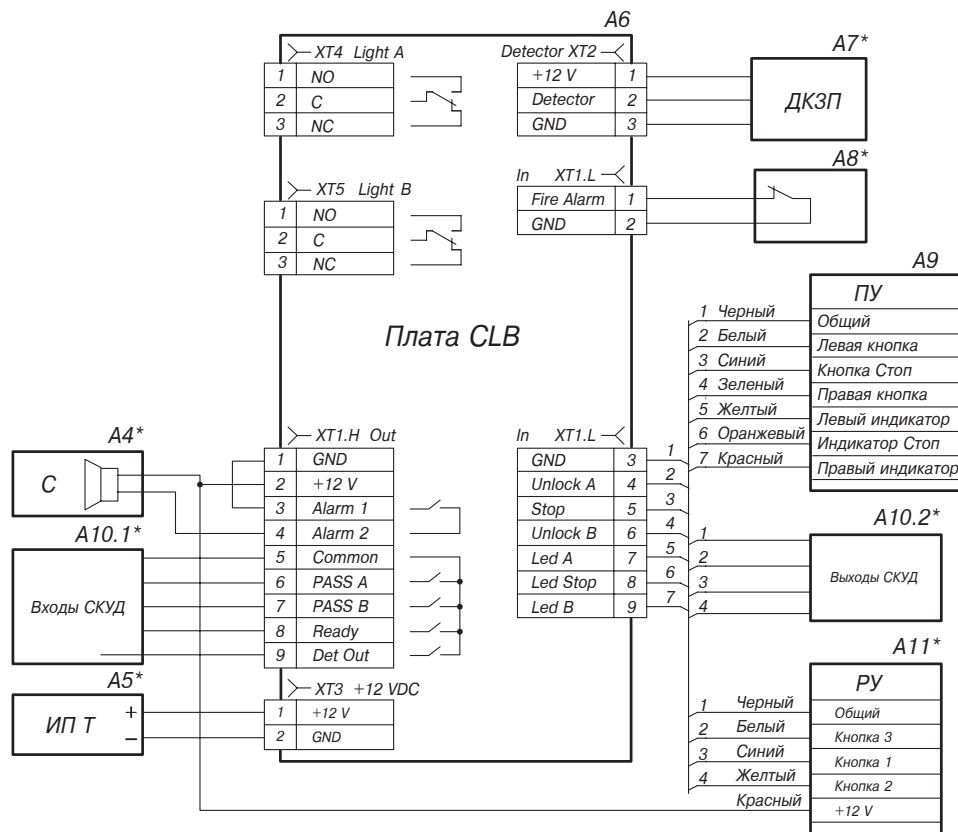


Схема внешних подключений к плате CLB

ОБОЗНАЧЕНИЯ НА СХЕМЕ	
Обозначение	Наименование
A1*, A2*	Выносные индикаторы
A3*	Источник питания выносных индикаторов
A4*	Сирена 12 V DC
A5*	Источник питания турникета
A6	Плата CLB
A7*	Датчик контроля зоны прохода
A8*	Устройство, подающее команду аварийной разблокировки
A9	Пульт управления
A10*	Система контроля и управления доступом
A11*	Устройство радиуправления

\* Оборудование не входит в основной комплект поставки

## Алгоритм управления

Управлять турникетом можно либо от пульта ДУ (входит в комплект поставки), либо от устройства радиуправления, либо от контроллера СКУД.

Управление турникетом осуществляется подачей на контакты Unlock A, Stop и Unlock B сигнала низкого уровня относительно контакта GND. Реакция турникета на эти сигналы зависит от выбранного переключкой J 1 режима управления турникетом.

Импульсный режим управления – при подаче импульса на вход Unlock A/B турникет разблокируется для однократного прохода в выбранном направлении; время ожидания прохода не зависит от длительности управляющего импульса и составляет 5сек.; подача импульса на вход Stop блокирует оба направления прохода; одновременная подача импульсов на входы Unlock A/B и Stop переводит турникет в режим работы «Свободный проход» в выбранном направлении.

Импульсный режим рекомендуется использовать при управлении от пульта ДУ. Изменить ориентацию пульта относительно установки турникета (если по месту установки турникет обращен к оператору не лицевой, а тыльной стороной) можно, поменяв местами провода от пульта управления, подключаемые на контакты Unlock A и Unlock B, а также Led A и Led B соответственно.

Потенциальный режим управления – при подаче управляющего сигнала на вход Unlock A/B турникет остается разблокированным в выбранном направлении в течение всего времени удержания сигнала; подача управляющего сигнала на вход Stop блокирует оба направления прохода турникета независимо от сигналов на входах Unlock A/B.

Потенциальный режим рекомендуется использовать при управлении от контроллера СКУД.

Вне зависимости от выбранного режима управления, при провороте преграждающих планок турникета в одном или другом направлении формируются сигналы прохода – соответственно PASS A или PASS B. Эти сигналы могут информировать контроллер СКУД о факте прохода.

Аварийная разблокировка турникета осуществляется снятием с контакта Fire Alarm сигнала низкого уровня относительно контакта GND.

### Примечание

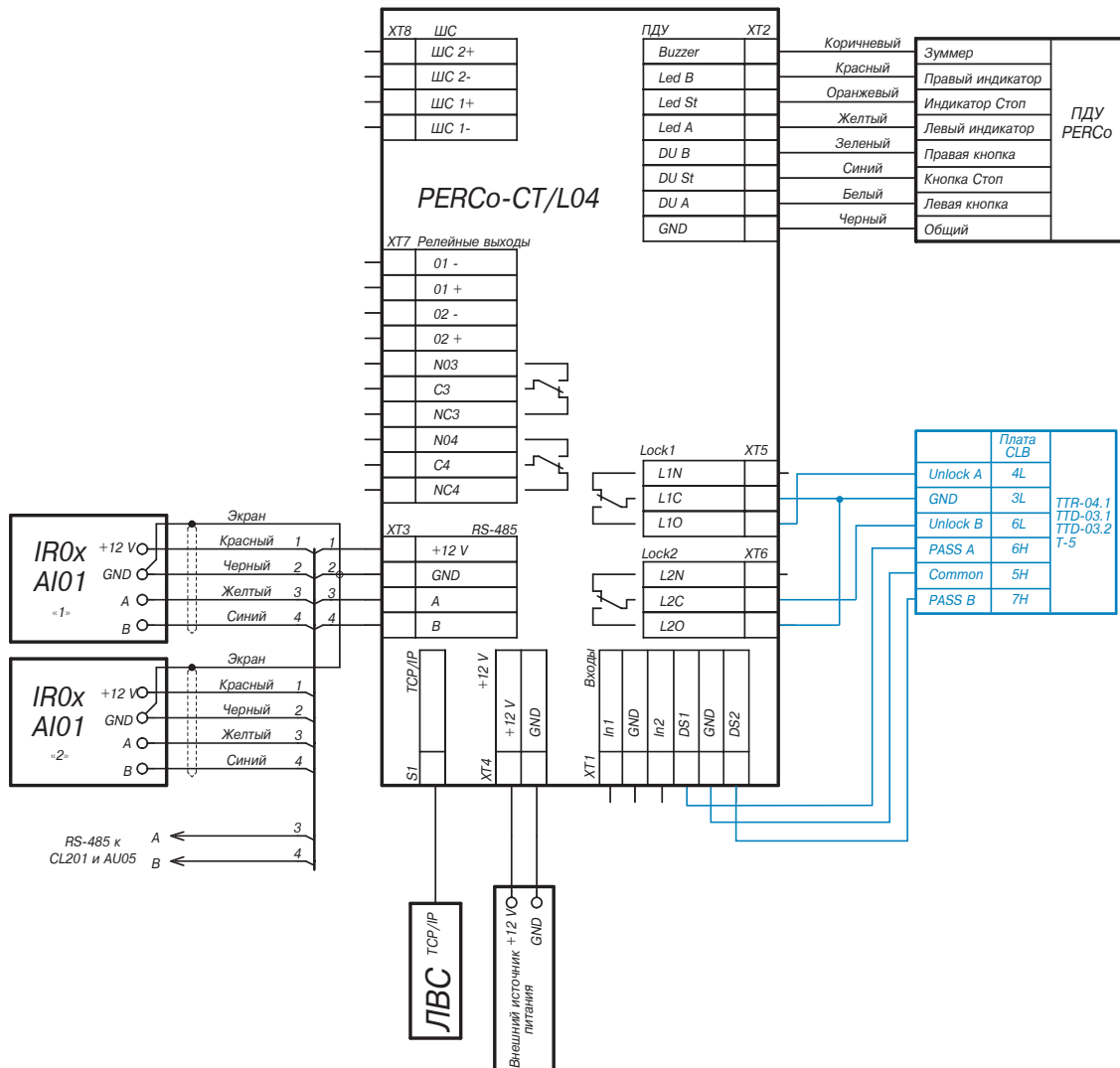
При управлении турникетом от контроллера СКУД пульт ДУ рекомендуется подключать к контроллеру СКУД.

Максимально допустимая длина кабеля от пульта управления/контроллера СКУД не более 40 метров. Рекомендуемый тип кабеля CQR CABS8 (8x0.22с).

Максимально допустимая длина кабеля от источника питания турникета зависит от его сечения и должна быть:

- для кабеля с сечением 0,2 мм<sup>2</sup> – не более 10 метров;
- для кабеля с сечением 0,75 мм<sup>2</sup> – не более 25 метров;
- для кабеля с сечением 1,5 мм<sup>2</sup> – не более 50 метров.

Рекомендуемый тип кабеля ШВВП (2x0.75)

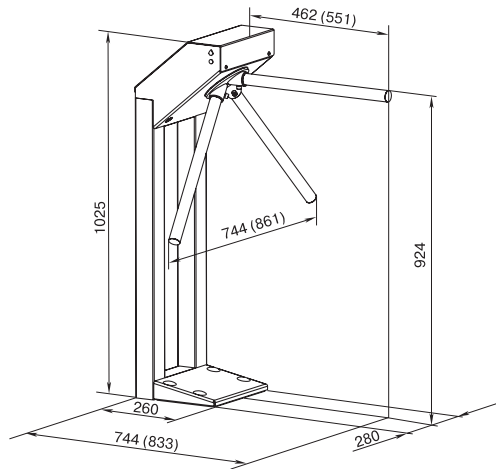


Пример схемы подключения турникета к контроллеру СКУД

### Примечание.

В турникете Т-5 не предусмотрено штатного подключения дополнительных выносных индикаторов (контакты реле Light A, Light B).

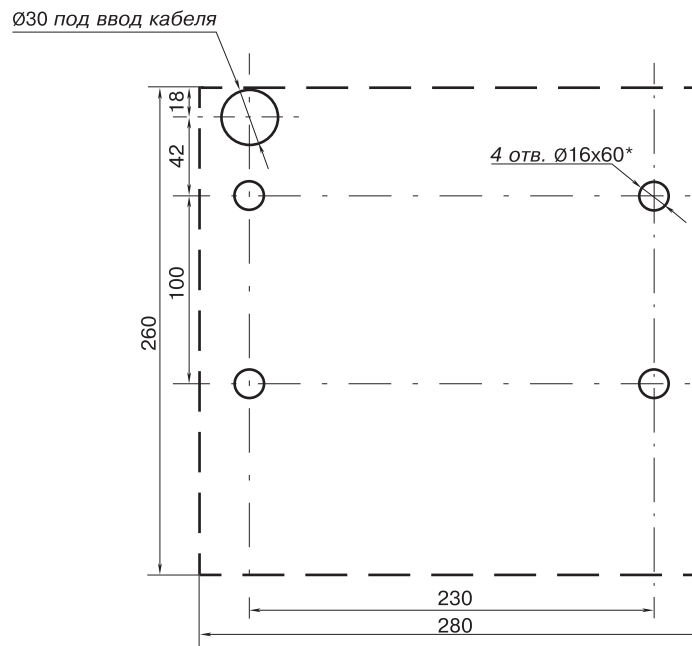
### Габаритные размеры



Габаритные размеры

### Монтаж

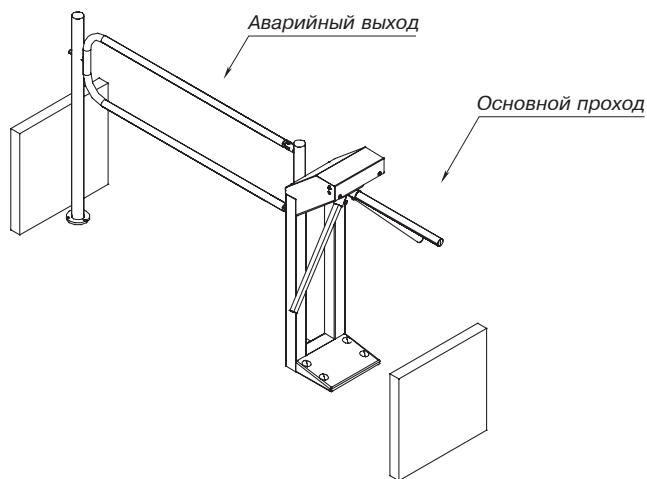
Требования к основанию: бетонные не ниже марки 400, каменные и т.п. основания, имеющие толщину не менее 150 мм. При установке турникета на менее прочное основание применять закладные фундаментные элементы 300x300x300 мм.



Разметка отверстий в полу под крепление стойки турникета и отверстия для ввода кабелей.

## Формирование зоны прохода

При работе турникета под управлением СКУД считыватели карт рекомендуется размещать на ограждениях, формирующих зону прохода (для крепления считывателей на ограждения серии PERCo-BH02 используется кронштейн PERCo-BH01 0-03).



Пример проекта проходной

## Гарантийный срок

Гарантийный срок эксплуатации изделия составляет 5 лет со дня продажи, если иное не оговорено в договоре с клиентом на поставку изделия. В случае приобретения и монтажа оборудования у Авторизованных дилеров и Сервисных центров PERCo срок начала гарантии на оборудование PERCo может быть установлен с момента сдачи оборудования в эксплуатацию.

При отсутствии даты продажи и штампа в гарантийном талоне срок гарантии исчисляется от даты выпуска изделия, обозначенной в паспорте и на этикетке изделия.